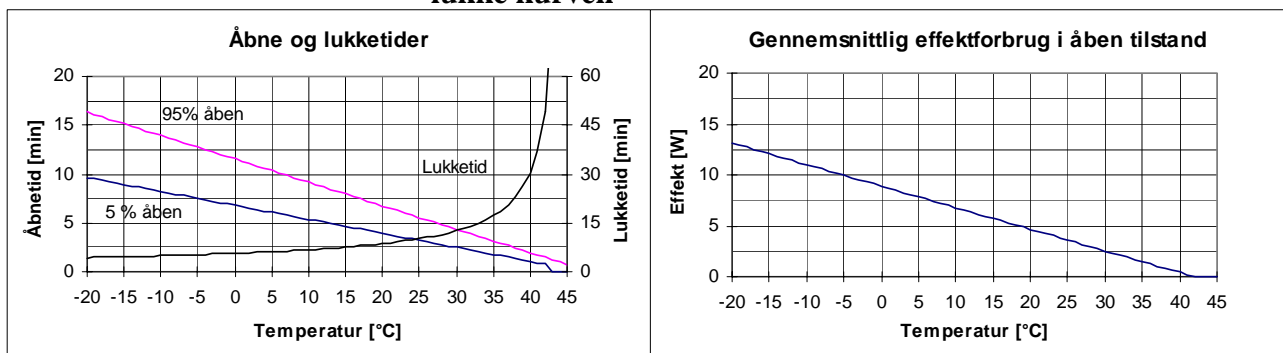


**lukke kurven**



I figuren er beskrevet tider for at åbne og lukke, samt gennemsnitligt effektforbrug ved fuldt åbnet ventilationselement. Bemærk at kurverne er vejledende og at placering, vindforhold o.l. vil øve indflydelse på dataene.

**Kalibrering / rekalkibrering**

For at tilpasse den termohydraulisk cylinder til positioneringsenheden køres en kalibreringscyklus. Denne startes ved at trykke den blå knap i bunden af positioneringsenheden ind i 1 sekund mens det er spænding tilkoblet. Kalibrering vil starte, karakteriseret ved at cylinderen/NOVA-AIR åbner 100 %.

Udskiftes den termohydraulisk cylinder, eller har den været demonteret, skal man altid starte en kalibrerings cyklus ved at trykke den blå knap ind. Positioneringsenheden vil også 3-4 gange per år automatisk køre en kalibreringscyklus.

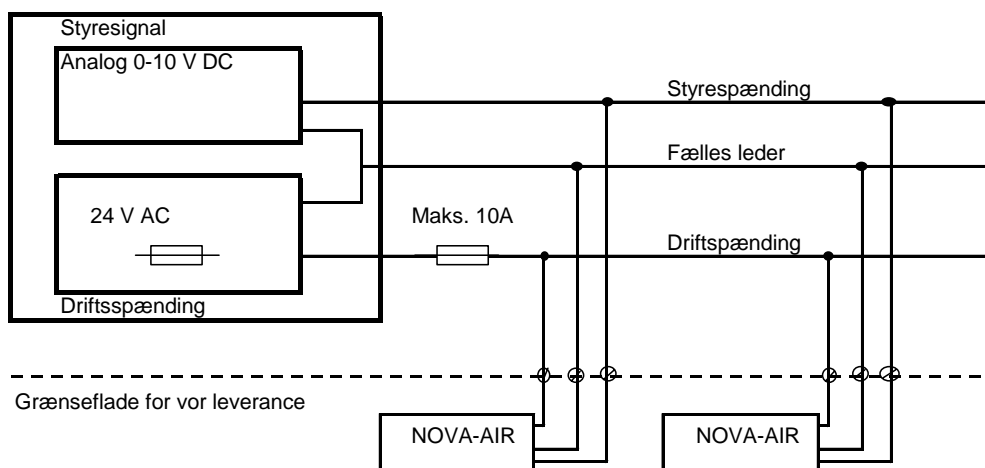
**Spændingsfald i kabler.**

se separat datablad herom !

**Tilslutningskabel :**

Hvid leder	Fælles leder
Brun leder	24 V AC Driftsspænding
Grøn leder	0 -10 V DC

**Eksempel på styring med NOVA-AIR**



Bemærk: Elementet vil lukke, hvis driftsspændingen er tilkoblet og styresignalet ikke er tilkoblet. Når flere NOVA-AIR køres parallelt vil der kunne være en forskel i positionen på grund af produktionstolerancer i NOVA-AIR og i positionsmåleren.



J. Orbesen Teknik ApS  
 Esterhøjvej 57 - 4550 Asnæs  
 Tlf. +45 59 65 17 17 - Fax +45 59 65 12 86  
 E-mail: orbesen@nova-air.dk - Internet: [www.nova-air.dk](http://www.nova-air.dk)

**Naturlig ventilation**  
 System for  
 bedre indeklima